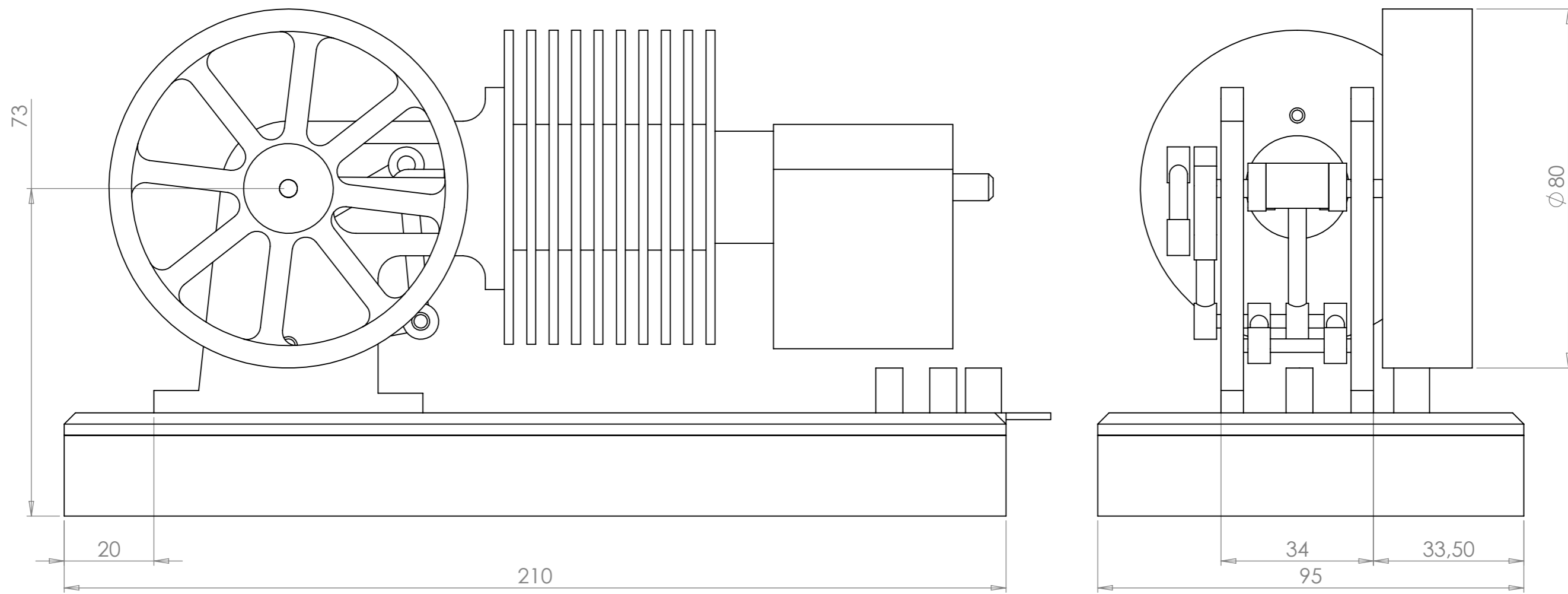
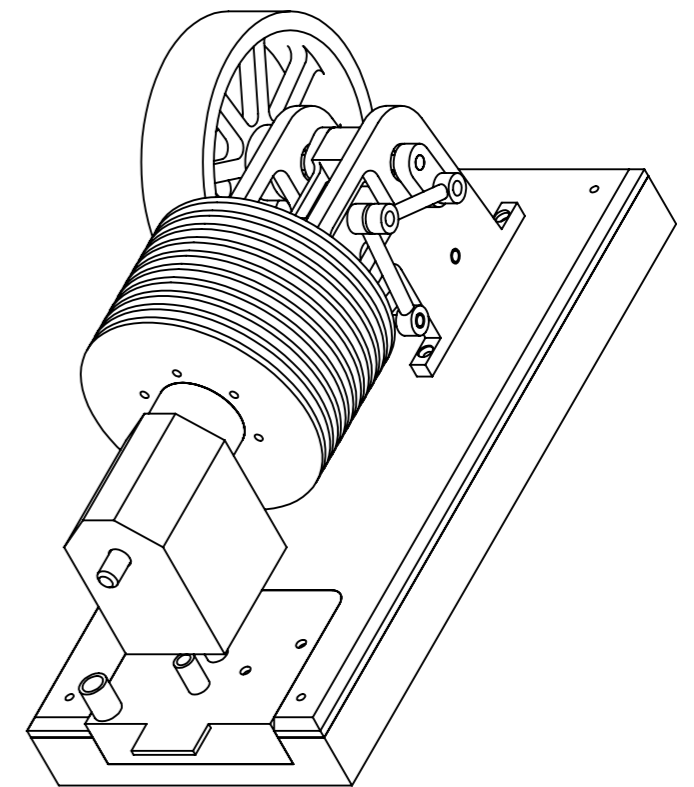
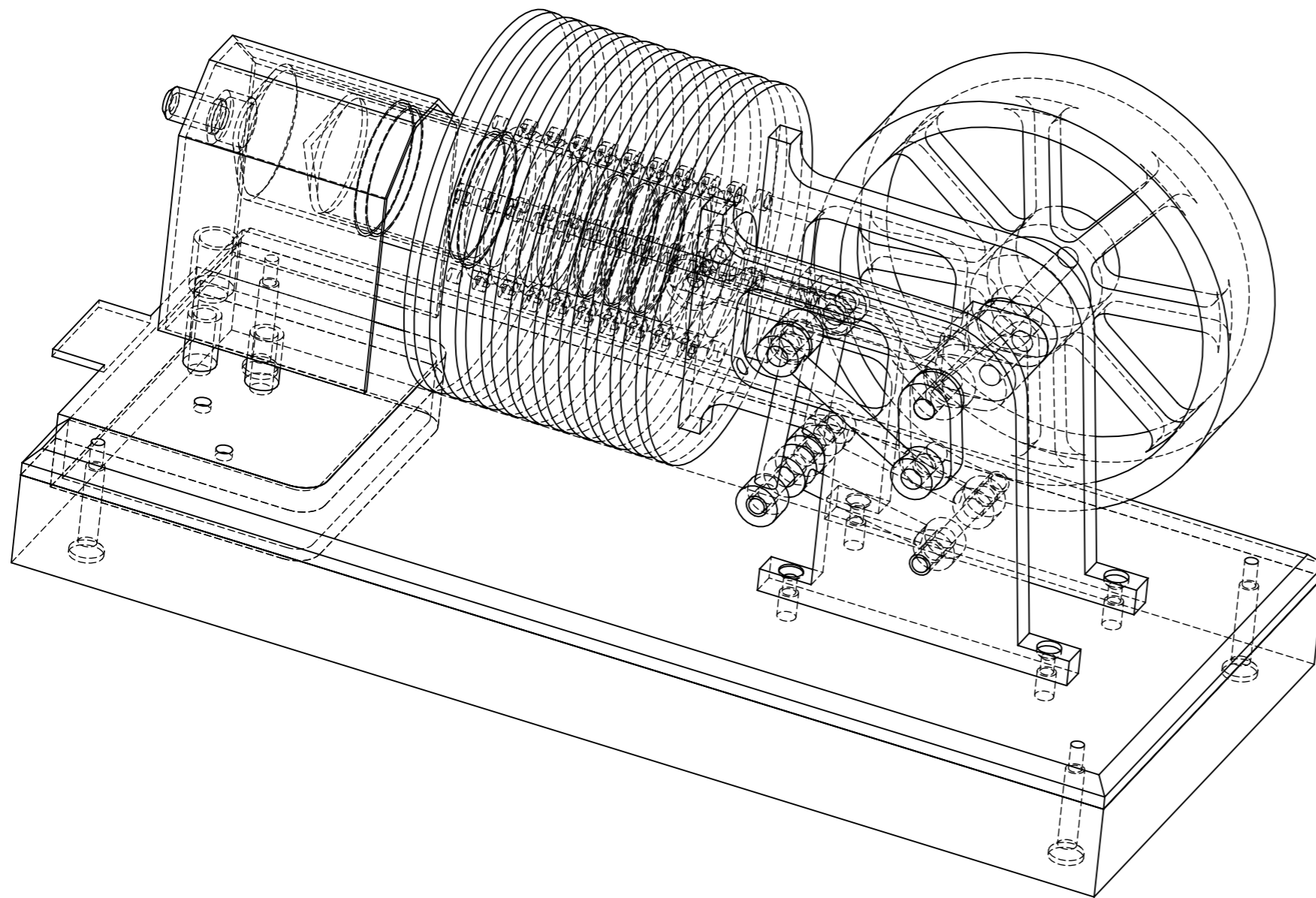


CHYBA ŻE OKREŚLONO INACZEJ: WYMIARY SĄ W MILIMETRACH WYKOŃCZENIE POWIERZCHNI: TOLERANCJE: LINIOWA: KATOWA:		WYKOŃCZENIE:		STEP OSTRE KRAWĘDZIE		NIE SKALUJ RYSUNKU		POPRAWKA	
IMIĘ I NAZWISKO		PODPIS		DATA		TYTUŁ:			
NARYS.						NR RYSUNKU			
SPRAWDZ.									
ZATWIER.									
WYPROD.									
Z.JAKOŚCI				MATERIAŁ:		<div style="text-align: center; font-size: 24px; font-weight: bold;">srirling</div>			
				WAGA:					

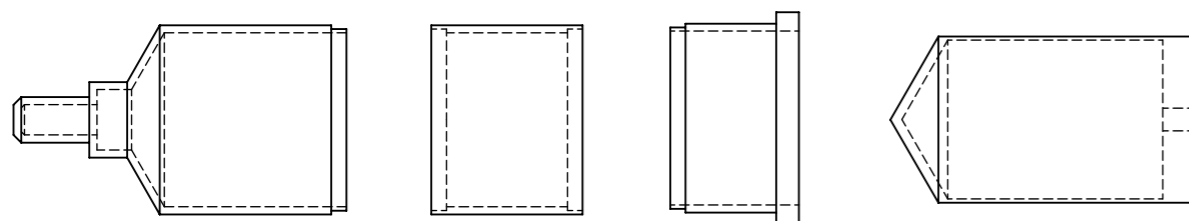
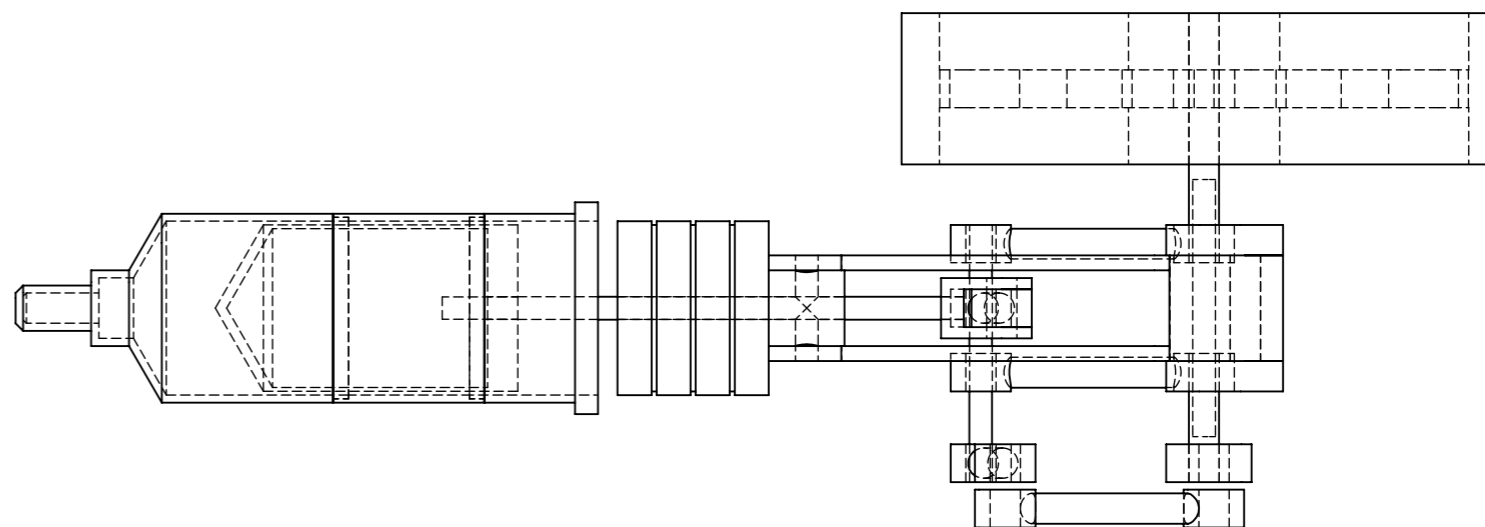
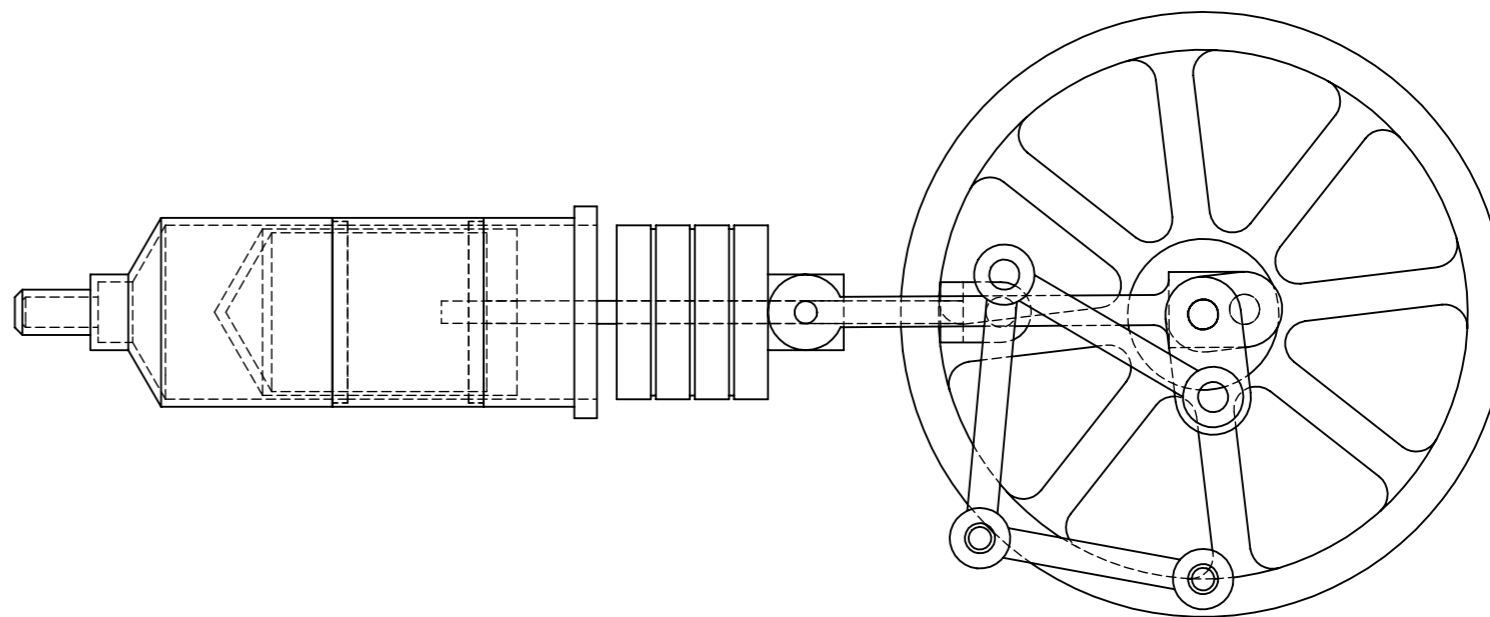
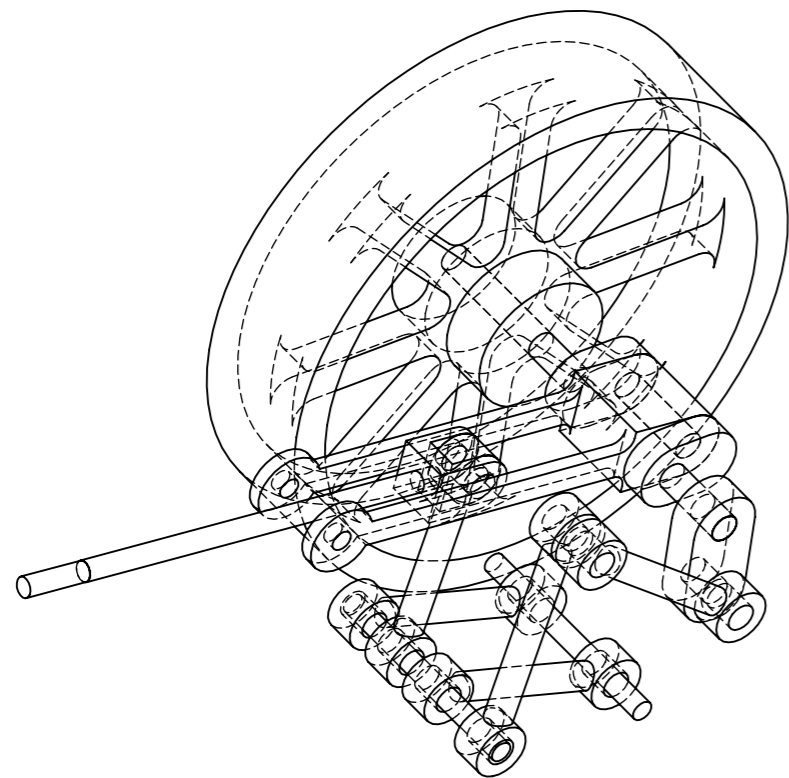


CHYBA ŻE OKREŚLONO INACZAJ: WYMIARY SĄ W MILIMETRACH WYKOŃCZENIE POWIERZCHNI: TOLERANCJE: LINIOWA: KĄTOWA:		WYKOŃCZENIE:		STEP OSTRE KRAWĘDZIE		NIE SKALUJ RYSUNKU		POPRAWKA	
NARYS.		IMIĘ I NAZWISKO		PODPIS		DATA		TYTUŁ:	
SPRAWDZ.									
ZATWIER.									
WYPROD.									
Z.JAKOŚCI						MATERIAŁ:		NR RYSUNKU	
								stirling	
						WAGA:		SKALA:1:2	
								ARKUSZ 2 Z 8	
								A3	

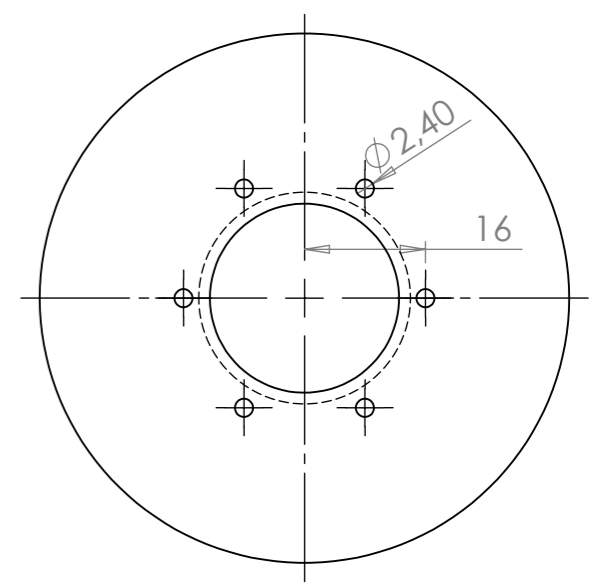
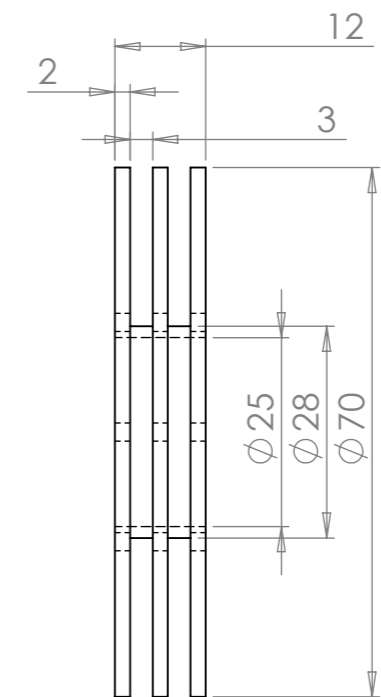
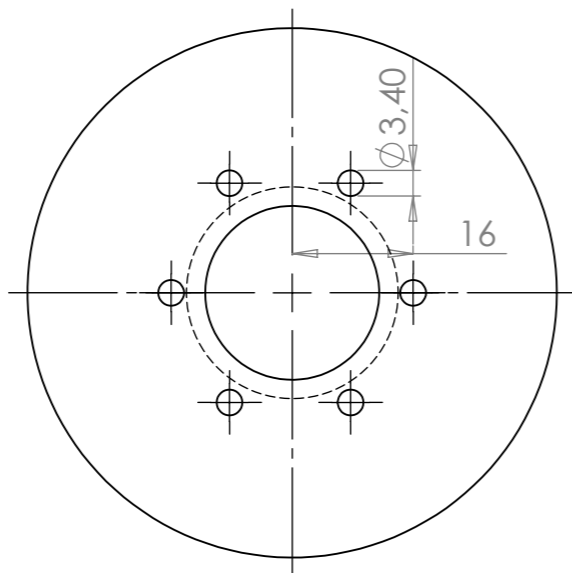
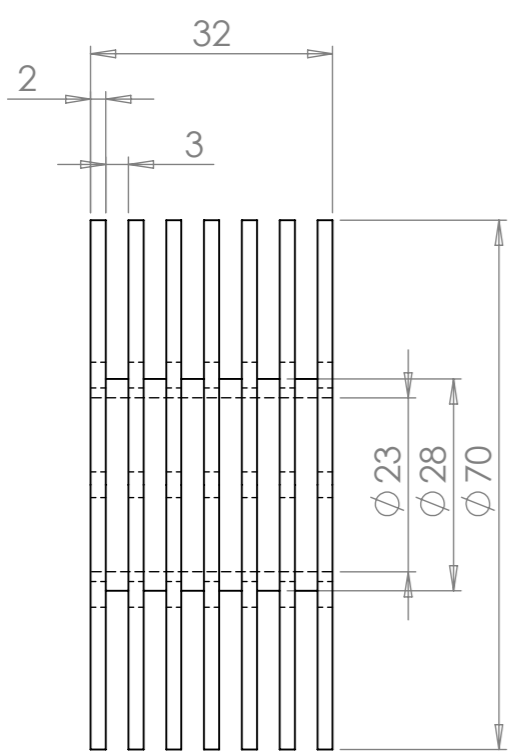
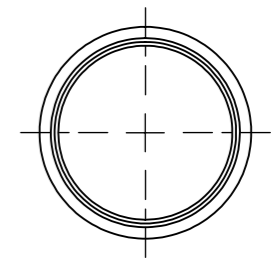
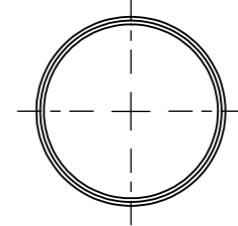
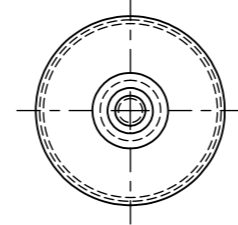
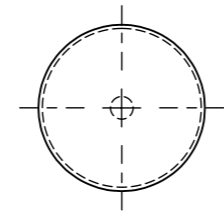
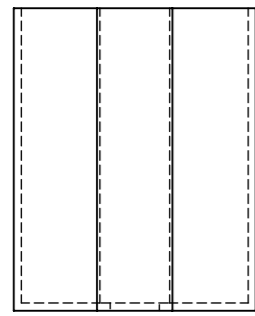
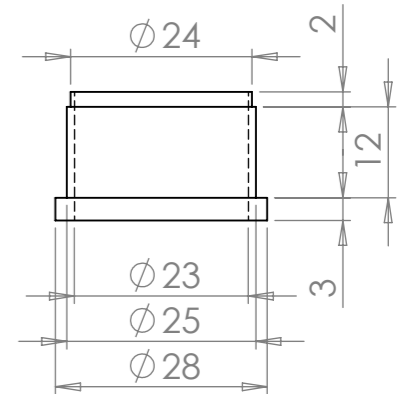
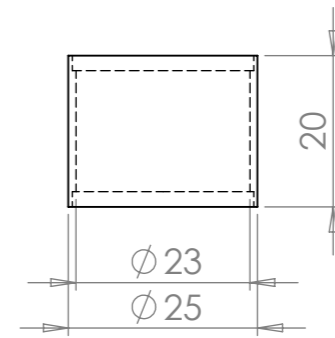
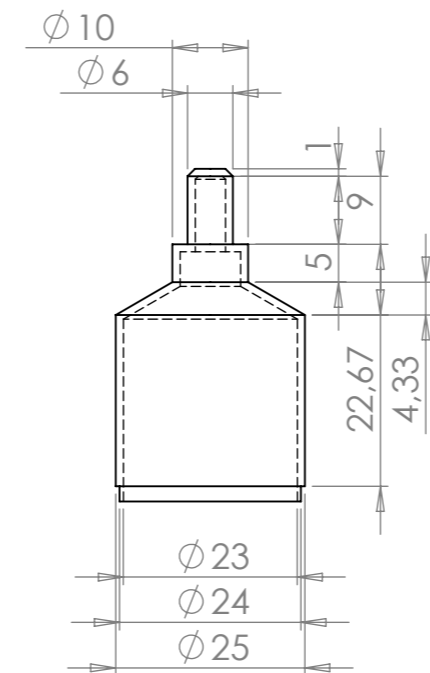
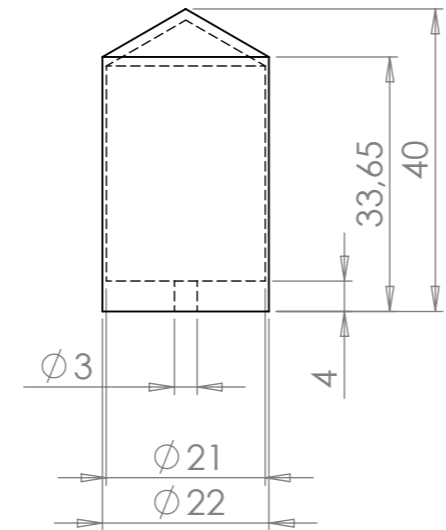
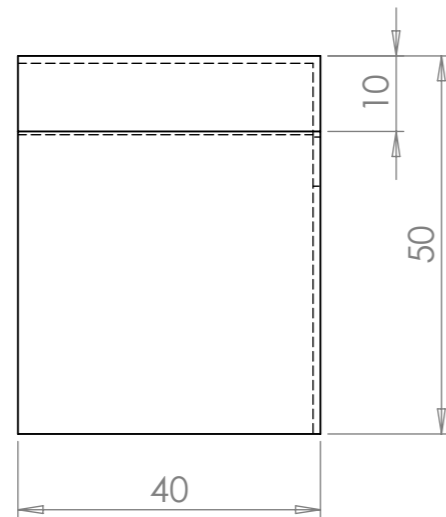
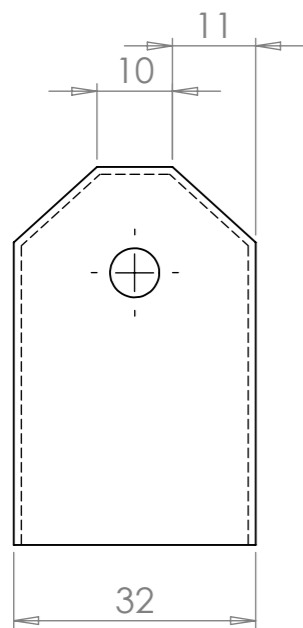


CHYBA ŻE OKREŚLONO INACZEJ: WYMIARY SĄ W MILIMETRACH WYKOŃCZENIE POWIERZCHNI: TOLERANCJE: LINIOWA: KĄTOWA:		WYKOŃCZENIE:		STĘP OSTRE KRAWĘDZIE		NIE SKALUJ RYSUNKU		POPRAWKA	
	IMIĘ I NAZWISKO	PODPIS	DATA			TYTUŁ:			
NARYS.									
SPRAWDZ.									
ZATWIER.									
WYPROD.									
Z.JAKOŚCI					MATERIAŁ:	NR RYSUNKU		A3	
					WAGA:	SKALA:1:2		ARKUSZ 3 Z 8	

srirling



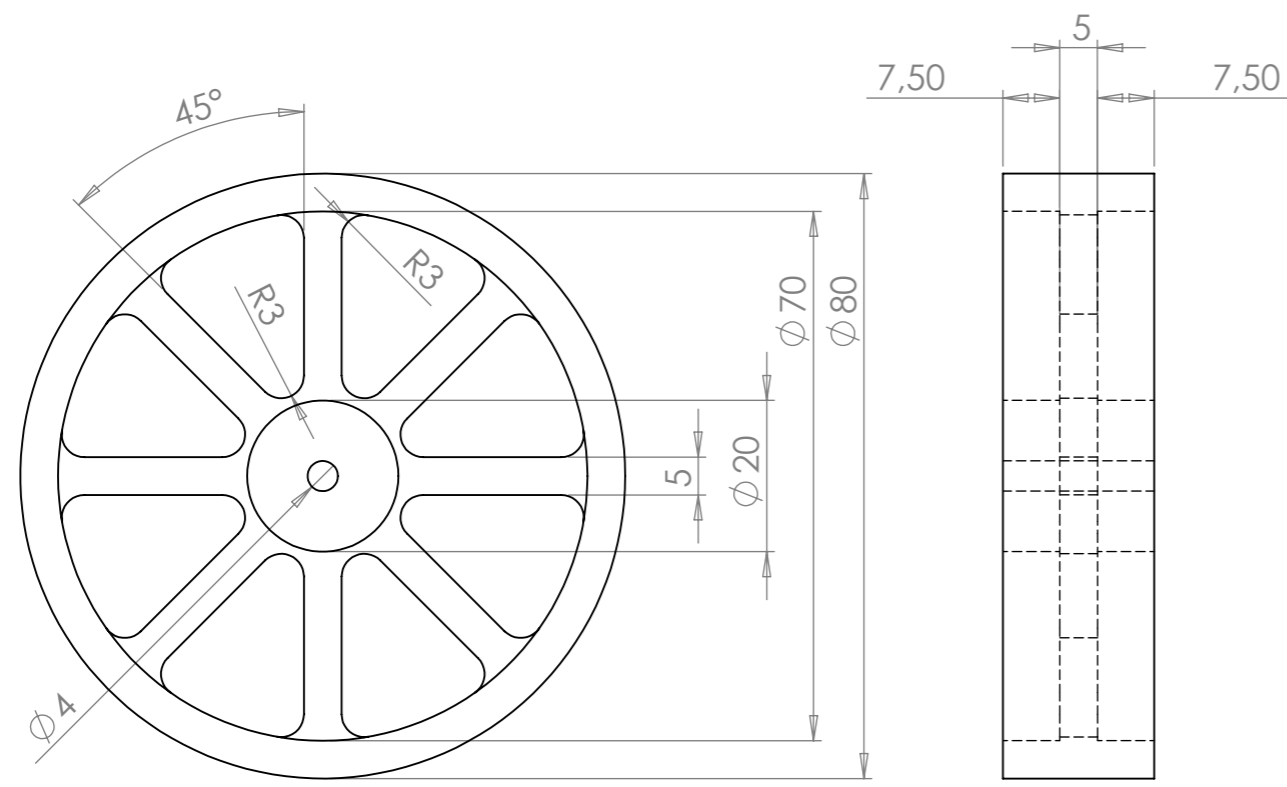
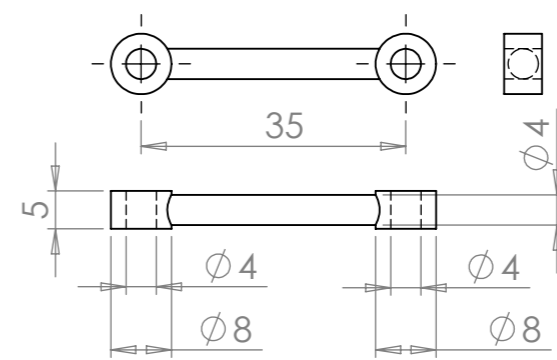
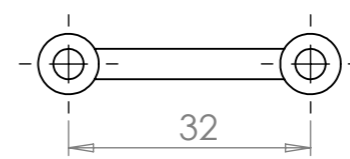
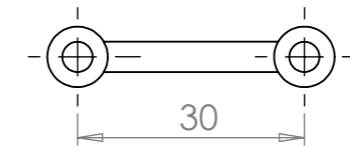
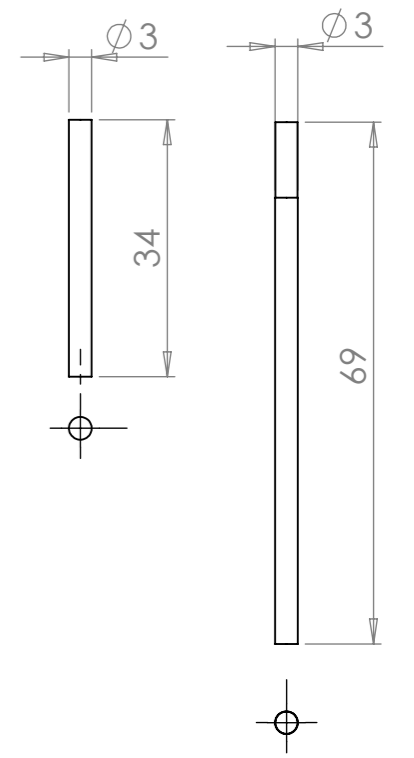
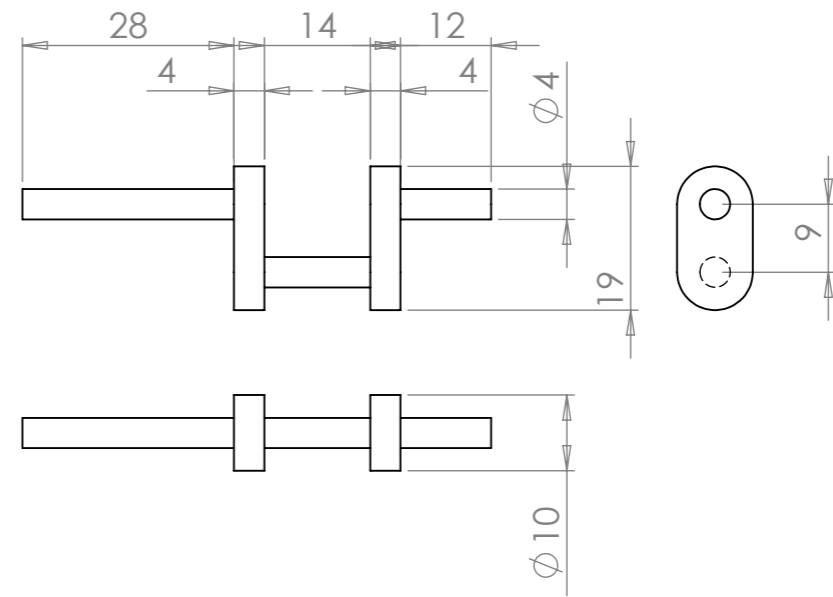
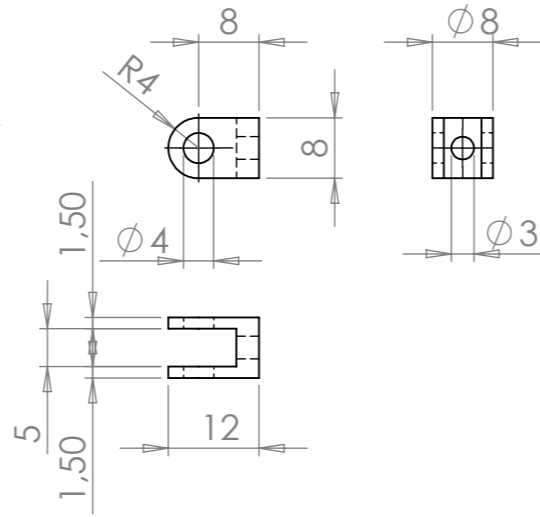
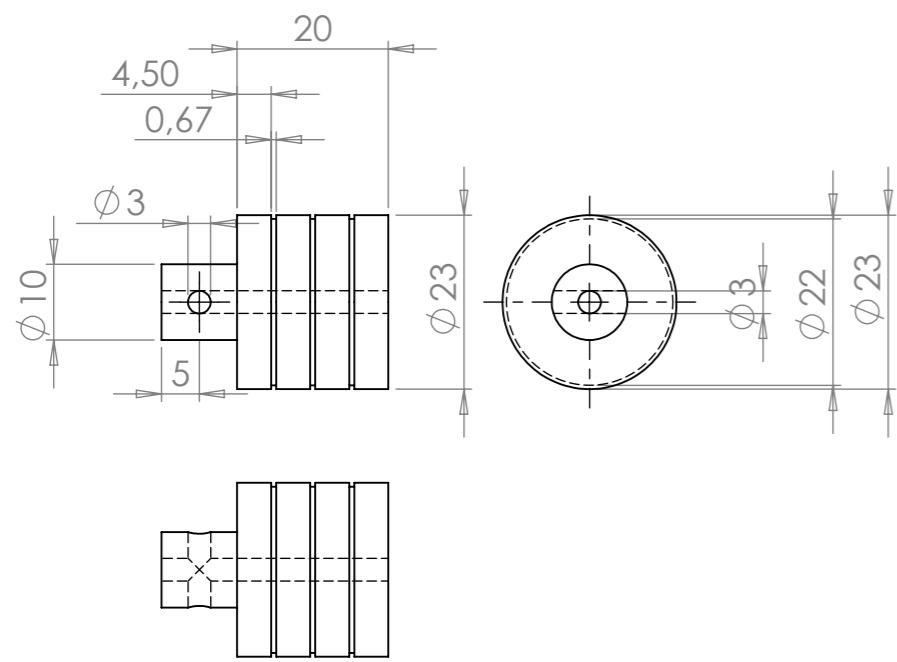
CHYBA ŻE OKREŚLONO INACZEJ: WYMIARY SĄ W MILIMETRACH WYKOŃCZENIE POWIERZCHNI: TOLERANCJE: LINIOWA: KĄTOWA:	WYKOŃCZENIE:			STĘP OSTRE KRAWĘDZIE	NIE SKALUJ RYSUNKU	POPRAWKA
	IMIĘ I NAZWISKO	PODPIS	DATA		TYTUŁ:	
NARYS.					NR RYSUNKU	stirling SKALA:1:2 ARKUSZ 4 Z 8
SPRAWDZ.						
ZATWIER.						
WYPROD.						
Z.JAKOŚCI				MATERIAŁ:		
				WAGA:		



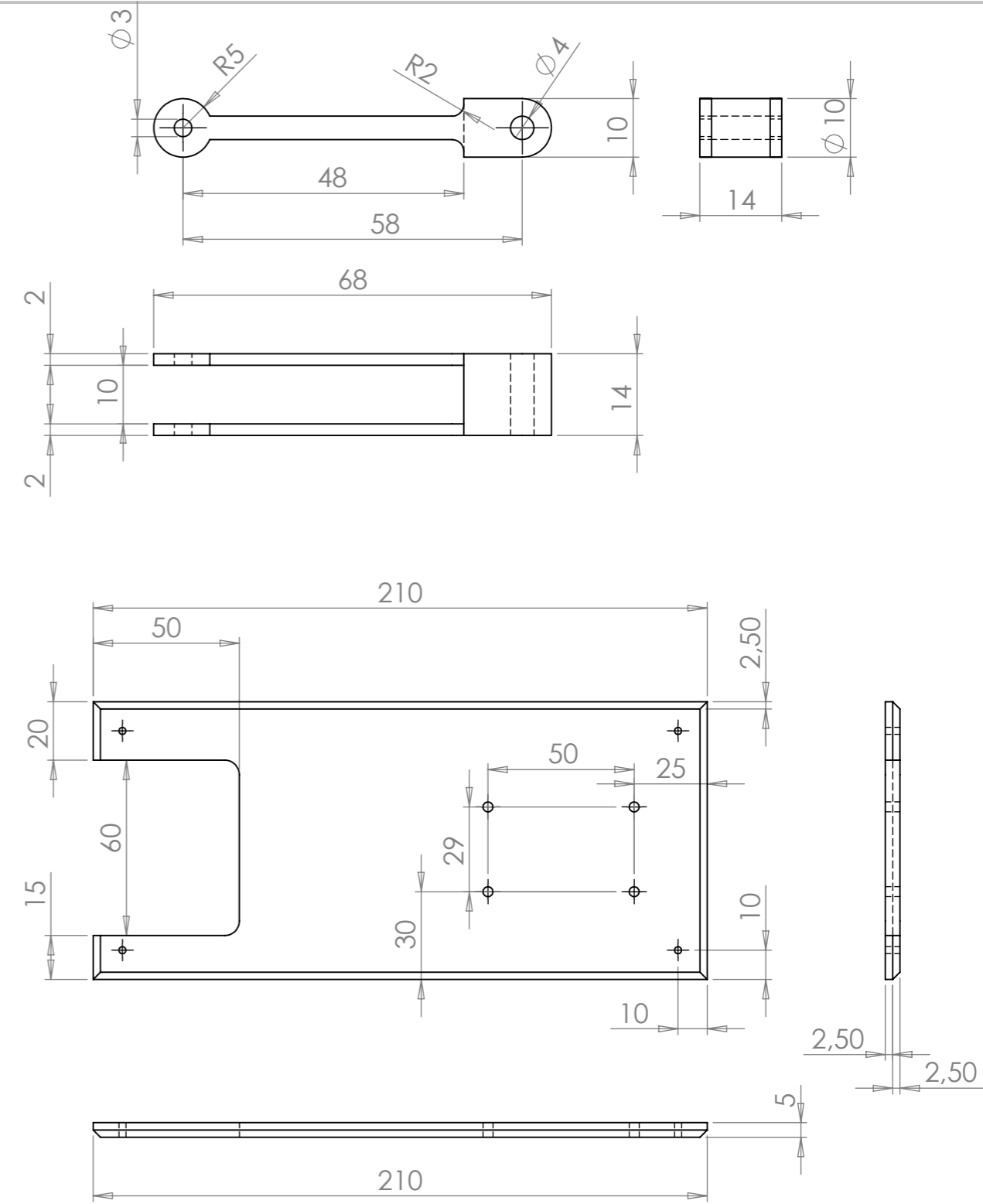
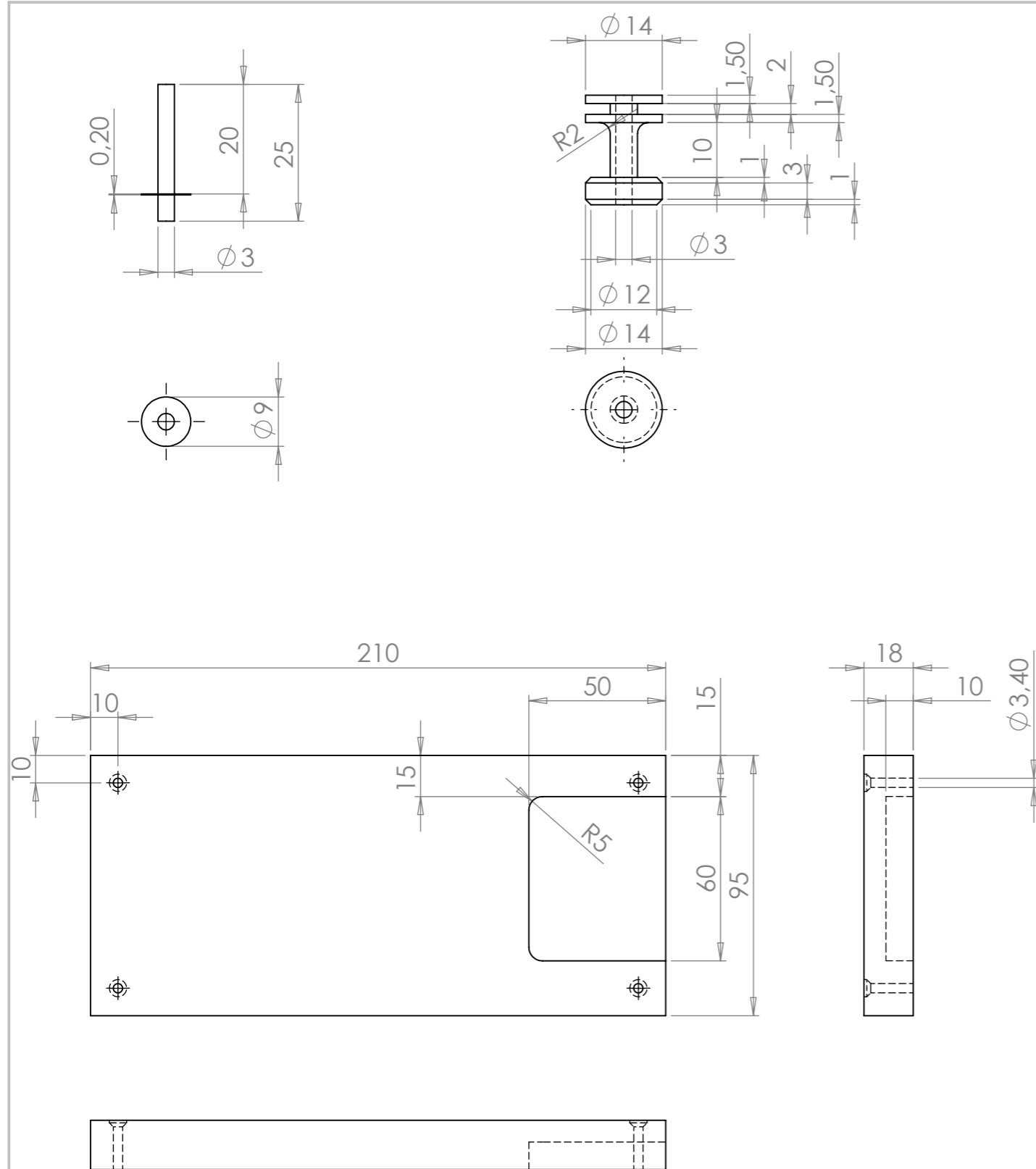
www.stirling.fc.pl

CHYBA ŻE OKREŚLONO INACZEJ: WYMIARY SĄ W MILIMETRACH WYKOŃCZENIE POWIERZCHNI: TOLERANCJE: LINIOWA: KĄTOWA:		WYKOŃCZENIE:		STĘP OSTRE KRAWĘDZIE	NIE SKALUJ RYSUNKU	POPRAWKA
NARYS.	IMIĘ I NAZWISKO	PODPIS	DATA		TYTUŁ:	
SPRAWDZ.						
ZATWIER.						
WYPROD.						
Z.JAKOŚCI				MATERIAŁ:	NR RYSUNKU	srirling
				WAGA:	SKALA:1:1	ARKUSZ 5 Z 8

A3



CHYBA ŻE OKREŚLONO INACZEJ: WYMIARY SĄ W MILIMETRACH WYKOŃCZENIE POWIERZCHNI: TOLERANCJE: LINIOWA: KĄTOWA:		WYKOŃCZENIE:		STEP OSTRE KRAWĘDZIE		NIE SKALUJ RYSUNKU		POPRAWKA	
NARYS.		IMIE I NAZWISKO		PODPIS		DATA		TYTUŁ:	
SPRAWDZ.									
ZATWIER.									
WYPROD.									
Z.JAKOŚCI						MATERIAŁ:		NR RYSUNKU	
						WAGA:		SKALA:2:1	
								sirling	
								A3	
								ARKUSZ 6 Z 8	



www.stirling.fc.pl

CHYBA ŻE OKREŚLONO INACZEJ: WYMIARY SĄ W MILIMETRACH WYKOŃCZENIE POWIERZCHNI: TOLERANCJE: LINIOWA: KĄTOWA:		WYKOŃCZENIE:		STĘP OSTRE KRAWĘDZIE		NIE SKALUJ RYSUNKU		POPRAWKA	
IMIĘ I NAZWISKO		PODPIS		DATA		TYTUŁ:			
NARYS.									
SPRAWDZ.									
ZATWIER.									
WYPROD.									
Z.JAKOŚCI					MATERIAŁ:	NR RYSUNKU		stirling	
				WAGA:		SKALA:2:1		ARKUSZ 8 Z 8	
								A3	